

PATENT ABSTRACTS OF JAPAN

(11)Publication number : **61-060150**
 (43)Date of publication of application : **27.03.1986**

(51)Int.Cl. **G06F 12/00**

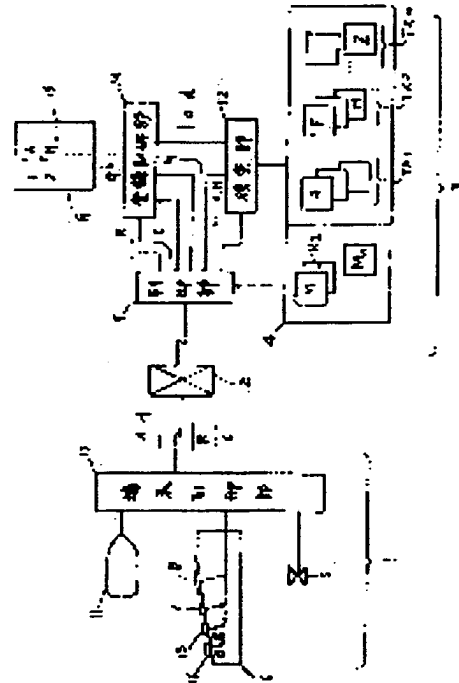
(21)Application number : **59-181996** (71) Applicant : **FUJITSU LTD**
 (22)Date of filing : **31.08.1984** (72)Inventor : **IMAIZUMI YOICHI**

(54) SYSTEM FOR CALLING PICTURE INFORMATION

(57)Abstract:

PURPOSE: To simplify the operation of redesignation by designating previously the registration of a proper menu through a user and recording the title of the used menu to a memory.

CONSTITUTION: For a system where the picture information on a center is called from a terminal equipment, a user pushes previously a registration key 13. Thus the titles of a text selected and designated by the user area recorded successively to a memory 15. Then the menu screen information G proper to the user is obtained. When the second use is desired for the text picture information, a call key 16 on a keyboard 6 is pushed. Then a registration control part 14 extracts the information G out of the memory 15 and sends it to a terminal equipment 1. The information G is displayed at a display pat 11, and the user designates again a desired text title out of the displayed screen.



⑫ 公開特許公報 (A)

昭61-60150

⑬ Int. Cl.⁴
G 06 F 12/00

識別記号 庁内整理番号
6974-5B

⑭ 公開 昭和61年(1986)3月27日

審査請求 未請求 発明の数 1 (全5頁)

⑮ 発明の名称 画像情報呼出方式

⑯ 特 願 昭59-181996

⑰ 出 願 昭59(1984)8月31日

⑱ 発 明 者 今 泉 洋 一 川崎市中原区上小田中1015番地 富士通株式会社内
⑲ 出 願 人 富 士 通 株 式 会 社 川崎市中原区上小田中1015番地
⑳ 代 理 人 弁 理 士 松 岡 宏 四 郎

明 細 書

1. 発明の名称

画像情報呼出方式

2. 特許請求の範囲

入力部及び表示部を有する端末機と、複数の画像情報及び該画像情報の各々の識別名を記憶するセンタとが結ばれ、端末機の表示部に表示された識別名を入力部で指定することにより該指定された識別名の画像情報をセンタ側で索出するシステムにおいて、記憶部と、前記指定された識別名を記憶部へ記録指令する第1の入力手段と、該記憶部に記録された識別名^と表示指示する第2の入力手段とを設け、前記第1の入力手段により識別名の記録指令して記憶部に記憶するとともに、第2の入力手段の入力によって、前記表示部に表示された識別名を指定し、該指定された画像情報を前記表示部^{表示}にすることを特徴とする画像情報呼出方式。

3. 発明の詳細な説明

(産業上の利用分野)

本発明は、VIDEOTEXシステム等の如く、端末機からセンタの画像情報を呼出すシステムにおける画像情報検索方式の改良に関する。

VIDEOTEXシステム等では、家庭等に設置された端末機から、センタに蓄えられた画像情報を呼出し、これを表示部の画面に表示して利用する。利用者は、画像情報のリストが示された一連のメニューの中から、所望の画像情報を選択指定して呼出すが、この呼出方式の改善が求められている。

(従来技術)

VIDEOTEXシステムの従来例を図によって説明する。第3図は従来例を説明するブロック図、第4図は、その表示例である。

端末機1は、公衆回線網2を介してセンタ3に結ばれており、このセンタ3のファイル4には、メニュー画像情報M₁~M_n及びテキスト画像情報A~Zが格納されている。

利用者が、端末機1の電話機5によりセンタ3を呼出したのち、キーボード6の接続キー7を押

下すると、端末機1とセンタ3との接続が完了する。次に利用者が、数字キー8により登録番号(利用者コード)Pを入力すると、これがセンタ3へ送られる。

センタ3において、制御部9が受信した登録番号Pを識別したのち、ファイル4からメニュー画面情報M₁を取出し、これを端末機1へ送出する。

端末機1の端末制御部10によって受信されたメニュー画面情報M₁は表示部11に表示される。第4図(a)は、その表示画面を示し、図示の如く、テキストの表題「A」、「B」…が、一連番号に対応して表示される。

従って、例えば表題「A」のテキストの画面画像情報を表示させたいとき、利用者は、単に番号「1」を入力すればよい。即ち第1図におけるキーボード6の数字キー8により数字コードN₁を入力すると、これがセンタ3へ送出される。

センタ3では制御部9が、メニュー画面情報M₁における番号1に対応するテキスト画像情報Aが指定されたことを識別し、これを検索部12に通

知する。検索部12はファイル4のテキスト部T_Xの中からテキスト画像情報Aを取出し、これを端末機1へ送出する。

端末制御部10によって受信されたテキスト画像情報Aは表示部11に表示される。第4図(b)は、数字キー「1」の押下により、テキスト画像情報Aが表示された状態を示す。

テキストの利用が終り、利用者がこれをセンタ3に通知すると、引続いて、メニュー画面情報M₁がセンタ3から送られてくる。第4図(c)は、その表示状態を示し、例えばこのメニューの中から表題「H」のテキストを望む場合、利用者が、番号4即ち数字キー「4」を押下すると、メニュー画面情報M₁の4番目の表題「H」のテキスト画像情報が表示される。

以上のように従来方式では、メニュー画面情報M₁～M_nが、画面に表示され、利用者は、そのメニュー表示の中から所望のテキストを選択・指定する方法が採られていた。

〔発明が解決しようとする問題点〕

- 3 -

以上の如く従来方式では一連のメニュー画面が表示され、その中から所望のテキストを選択・指定する方法が採用されているため、利用済みのテキストを再利用する場合でも、この一連のメニュー表示の中から選択・指定しなければならないという問題点があった。

〔問題点を解決するための手段〕

上記の問題点は、入力部及び表示部を有する端末機と、画像情報及び該画像情報の識別名が配列された画面情報とを備えたセンタとが結ばれ、端末機の表示部に表示された画面情報の識別名を指定することにより該指定された識別名の画像情報をセンタ側で、索出するシステムにおいて、記憶部と、前記指定された識別名を記憶部へ記録指令する第1の入力手段と、該記憶部から識別名を呼出する第2の入力手段とを設け、前記第1の入力手段により識別名と記憶部へ記憶した後、第2の入力手段によって、前記表示部に記憶された表示させ、識別名を指定し、該指定された画像情報を前記表示部に表示する本発明の画像情報呼出方式

によって解決される。

〔作用〕

画像情報の識別名がリストアップされた画面情報、即ち一連のメニュー画面を表示部に順次、表示させ、利用者は、この中から所望の識別名を指定することにより、該指定された画像情報が索出・表示されるシステムにおいて、本発明は、過去に指定された識別名を記憶する手段を有するので、画像情報を再度利用する際、全てのメニューを再度見なく^と本端末機には、記憶された識別名のみを呼出して表示せしめることにより一部の所望の画像情報を指定できる。

従って画像情報の再利用時には、改めて一連のメニュー画面を表示せしめる必要がなく、このため画像情報の再利用が極めて容易となる。

〔実施例〕

以下、本発明を図面によって説明する。第1図は本発明の一実施例を説明するブロック図、第2図は、その表示例である。

第1図において、利用者がテキストの再利用を

- 4 -

希望する場合には、センタ3を呼出したのち、予めキーボード6の登録キー13を押下しておく。この押下により発せられた登録要求信号Rは端末制御部10からセンタ3へ送出される。

センタ3において、制御部9は、受信した登録要求信号Rを登録制御部14へ送って、これを通知する。次に制御部9は、メニュー画面情報M₁を、端末機1へ送出する。

従来例でも説明した如く、このメニュー画面M₁の番号、例えば(1)を指定することにより、検索部12は、テキスト画像情報Aを索出して、これを端末機1へ送出する。このとき検索部12は、信号Aを発して、テキスト画像情報Aの索出・送出手を、登録制御部14へ通知する。登録制御部14は、メモリ15の番号(1)の項に、表題「A」を警込み、記録する。

同様に、センタ3からメニュー画面情報M₂を、端末機1へ送出し、利用者が4番目の表題「H」を指定した場合、テキスト画像情報Hが端末機1へ送出されることになるが、この場合^にも検索部12

- 7 -

以上のように本発明は、利用者が予め個有メニューの登録を指定しておくことにより、利用したメニューの表題が記録されゆくの、テキスト再利用の場合には、この個有メニューを呼出すことにより、選択・指定すればよく、再指定の操作が簡略化される。

〔発明の効果〕

本発明は、利用者が利用したテキストの表題を記録する手段を有するため、テキスト再利用の際には、この記録情報を用いて指定できるので、再利用時の操作が容易となると共に、システムの運用効率を向上する効果をもたらす利点を有する。

4. 図面の簡単な説明

第1図は本発明の一実施例を説明するブロック図、

第2図は本発明の一実施例を説明する表示例、

第3図は従来例を説明するブロック図、

第4図は従来例を説明する表示例、

図において、1は端末機、2は公衆回線網、3はセンタ、4はファイル、5は電話機、6はキー

- 9 -

から信号hが発せられる。これを受けた登録制御部14は、メモリ15の番号(2)の項に表題「H」を警込む。

以上の様に、利用に先立^ちて、予め登録キー13が押下されている場合には、利用者が選択・指定したテキストの表題は、メモリ15の中に順次記録されてゆき、利用者個々のメニュー画面情報Gが形成される。

利用者が、テキスト画像情報A及びHを再利用したい場合には、キーボード6の呼出キー16を押下すればよい。即ち、これにより発せられた呼出信号Cを受けたセンタ3側では、登録制御部14がメモリ15内のメニュー画面情報Gを取出し、これを端末機1へ送出する。

端末機1において、表示部11に、このメニュー画面情報Gが表示される。第2図(e)は、呼出キー16の押下により利用者個々のメニュー画面情報Gが表示された状態を示す。利用者は、この画面の中から所望のテキストの表題を番号により再指定すればよい。

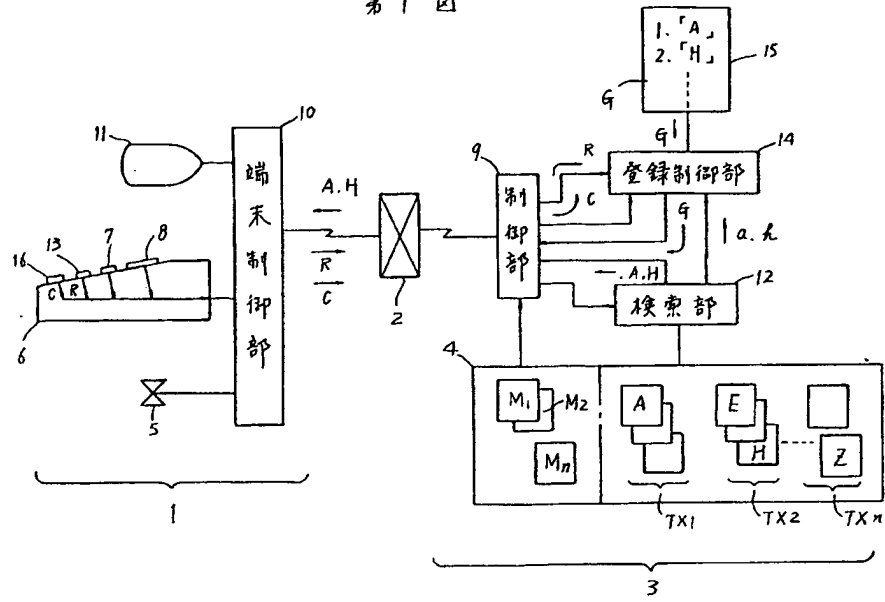
- 8 -

ボード、7は、接続キー、8は数字キー、9は制御部、10は端末制御部、11は表示部、12は検索部、13は登録キー、14は登録制御部、15はメモリ、16は呼出キーを示す。

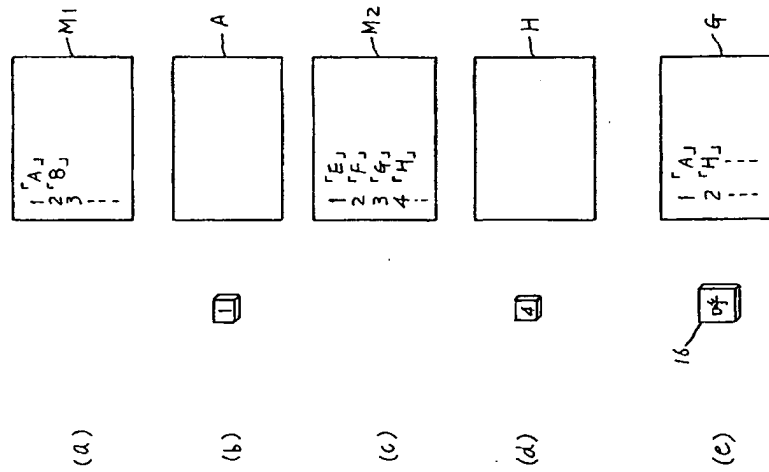
代理人 弁護士 松岡 宏四郎



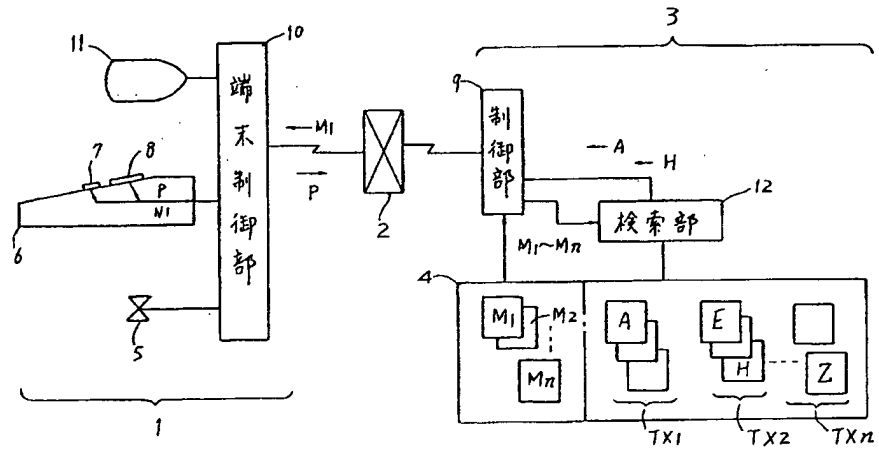
第1圖



第2圖 [表示例]
[操作]



第3圖



第4圖
〔表示例〕
〔キー操作〕

